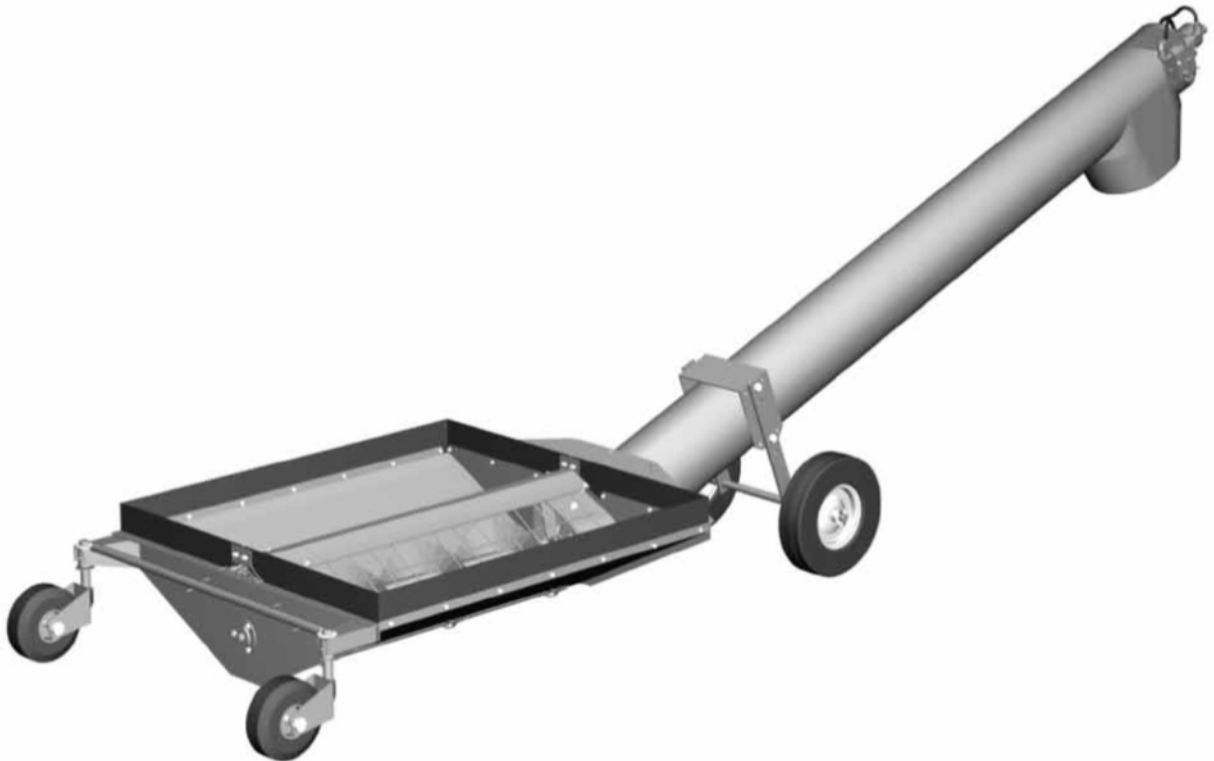


# **Выгрузной шнек**

## **ВШ-80**



**Руководство по эксплуатации  
и  
каталог деталей и сборочных единиц**

**Версия 1**

## Содержание

Руководство по эксплуатации.....	4
1 Общие сведения.....	5
2 Устройство и работа выгрузного шнека.....	6
3 Техническая характеристика.....	7
4 Требования безопасности.....	8
5 Досборка, наладка и обкатка.....	11
5.1 Досборка.....	11
5.2 Подготовка к работе.....	11
5.3 Обкатка.....	11
6 Правила эксплуатации.....	12
8 Транспортирование.....	15
9 Правила хранения.....	15
Каталог деталей и сборочных единиц.....	16
Правила пользования каталогом.....	17

Настоящие руководство по эксплуатации и каталог деталей и сборочных единиц предназначены для изучения устройства и правил эксплуатации выгрузного шнека ВШ-80 (далее – выгрузной шнек), а также для составления заявок на запасные части, необходимые при техническом обслуживании и ремонте данной машины.

Руководство по эксплуатации (РЭ) содержит техническое описание, основные сведения по устройству, монтажу, эксплуатации, хранению и транспортировке выгрузного шнека.



**ВНИМАНИЕ! ПЕРЕД НАЧАЛОМ ЭКСПЛУАТАЦИИ ВЫГРУЗНОГО ШНЕКА ВНИМАТЕЛЬНО ОЗНАКОМТЕСЬ С НАСТОЯЩИМ РУКОВОДСТВОМ ПО ЭКСПЛУАТАЦИИ.**

Любое другое использование является использованием не по назначению. За ущерб, возникший вследствие этого, изготовитель ответственности не несет.

Для предотвращения опасных ситуаций все лица, работающие на данной машине или проводящие на ней работы по техническому обслуживанию, ремонту или контролю должны выполнять указания настоящего руководства по эксплуатации.

Особое внимание обратите на раздел 4 **«Требования безопасности»**.

Использование неоригинальных или непроверенных запасных частей и дополнительных устройств может отрицательно повлиять на конструктивно заданные свойства транспортера или его работоспособность и тем самым отрицательно сказаться на активной или пассивной безопасности движения и охране труда (предотвращение несчастных случаев).

За ущерб и повреждения, возникшие в результате использования непроверенных деталей и дополнительных устройств, самовольного проведения изменений в конструкции машины потребителем, ответственность производителя полностью исключена.

В исполнении гарантийных обязательств владельцу машины может быть отказано в случае случайного или намеренного попадания инородных предметов, веществ и т.п. во внутренние, либо внешние части изделия.

Термины «спереди», «сзади», «справа» и «слева» следует понимать всегда исходя из направления выгрузки зерна.

В связи с постоянно проводимой работой по улучшению качества и технологичности своей продукции, производитель оставляет за собой право на внесение изменений в конструкцию машины, которые не будут отражены в опубликованном материале.

Данное руководство и каталог деталей и сборочных единиц соответствует документации по состоянию на 1.07.2013 г.



**По всем интересующим Вас вопросам в части конструкции и эксплуатации выгрузного шнека ВШ-80 обращаться в центральную сервисную службу:**



**344065, Российская Федерация, г. Ростов-на-Дону,  
ул. 50-летия Ростсельмаша 2-6/22**



**Горячая линия +7 (863) 252-40-03**

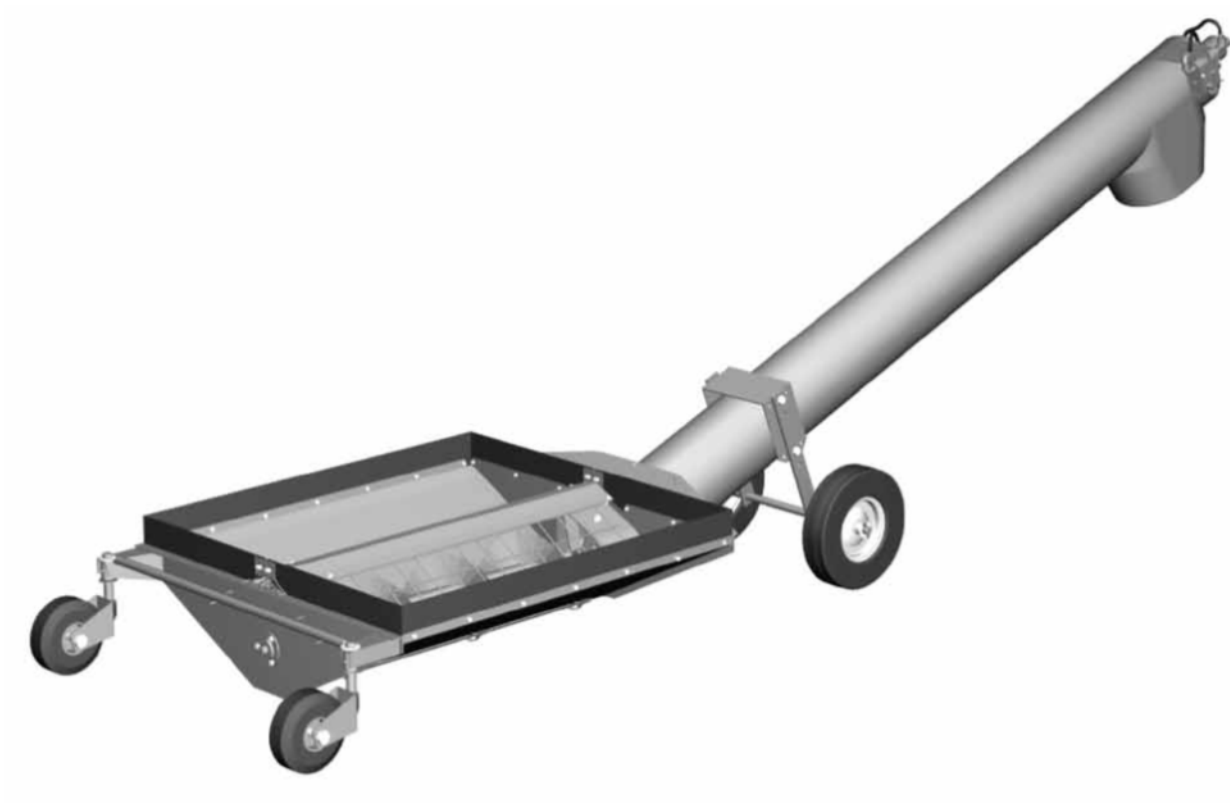


**Web: [www.KleverLtd.ru](http://www.KleverLtd.ru)**



**E-mail: [service@kleverltd.com](mailto:service@kleverltd.com)**

# **ВШ-80**



**Руководство по эксплуатации**

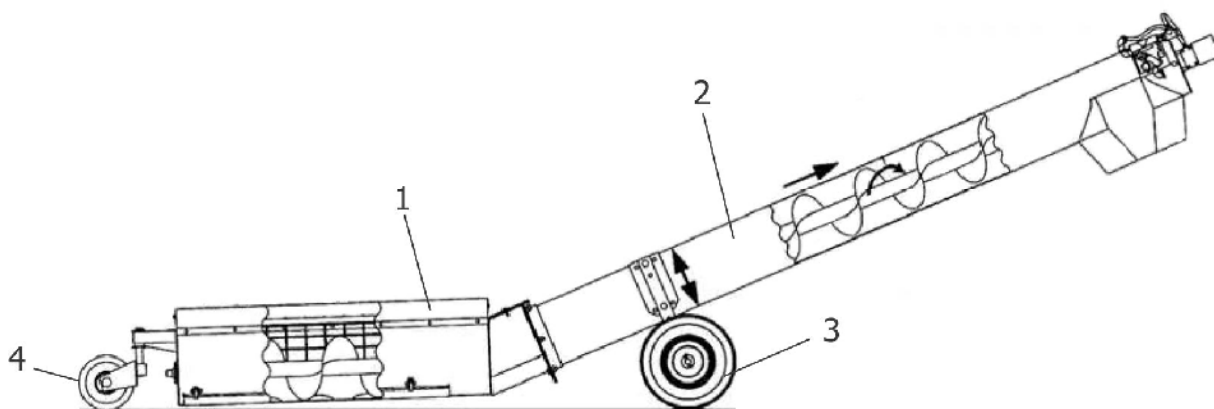


**ВНИМАНИЕ!** ПЕРЕД НАЧАЛОМ ЭКСПЛУАТАЦИИ ВЫГРУЗНОГО ШНЕКА ВНИМАТЕЛЬНО ОЗНАКОМТЕСЬ С НАСТОЯЩИМ РУКОВОДСТВОМ ПО ЭКСПЛУАТАЦИИ.

## 1 Общие сведения

Выгрузной шнек предназначен для перегрузки зерна из транспортного средства или зернохранилища. Привод транспортера осуществляется от электродвигателя, напряжением 380 В. Масса машины равномерно распределена по обе стороны от колес, поэтому один человек может легко переместить ее.

Основные узлы выгрузного шнека показаны на рисунке 1.



1-бункер загрузочный; 2 – шнек подающий; 3,4- колесо  
Рисунок 1 – Общий вид выгрузного шнека

## 2 Устройство и работа выгрузного шнека

Основными элементами транспортера являются загрузочный бункер 1 (рисунок 1) и подающий шнек 2.

Принцип работы транспортера показан на рисунке 2. Зерно засыпается в бункер, из которого забирается шнеком и, подается в транспортное средство и т.д.

Для очистки бункера от остатков зерна в основании предусмотрен очистной люк. Высота и угол наклона шнека осуществляется регулировкой колес.

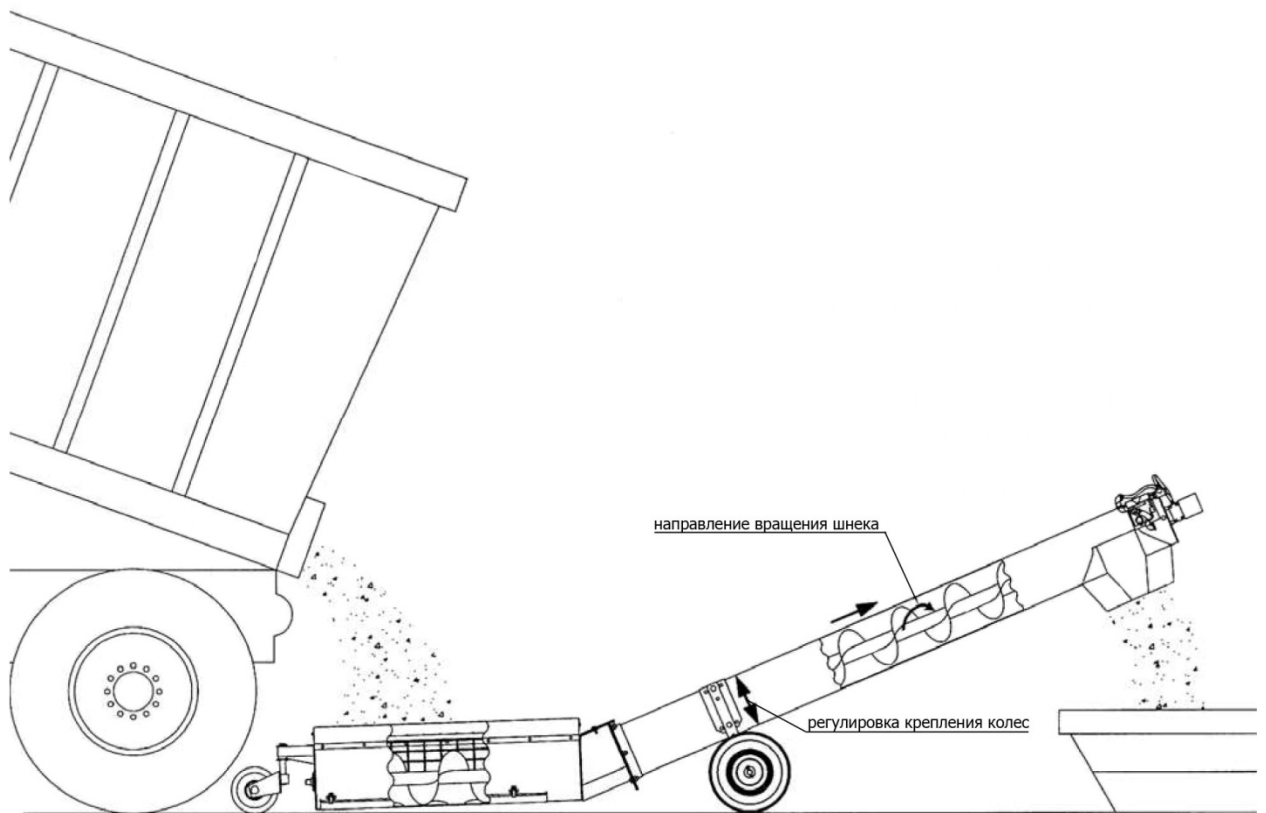


Рисунок 2

### 3 Техническая характеристика

Основные технические данные выгрузного шнека представлены в таблице 1.

Таблица 1

Наименование	Единица измерения	Значение
Привод		от электродвигателя
Диаметр трубы шнека	мм	203,2
Производительность не более	т/ч	80
Длина шнека	мм	2800
Высота загрузки	мм	от 900 до 1200
Электродвигатель:		
- мощность	кВт	3
- частота вращения	об/мин	1450
Давление шин	МПа	0,240

## 4 Требования безопасности

При обслуживании выгрузного шнека руководствуйтесь Едиными требованиями к конструкции тракторов и сельскохозяйственных машин по безопасности и гигиене труда (ЕТ-IV) и Общими требованиями безопасности по ГОСТ 12.2.042-79.

Аптечка первой помощи должна находиться в доступном месте, и вы должны знать, как ею пользоваться. Огнетушитель должен храниться на видном и доступном месте, и вы должны знать, как им пользоваться. Надевайте соответствующую защитную одежду. Комплект защитной одежды может включать (но не ограничиваться) следующее:

- каска;
- защитная обувь на нескользкой подошве;
- защитные очки или маска;
- рукавицы;
- средства защиты органов слуха;
- респиратор или фильтрующая маска.

Одежда должна быть плотно прилегающей, без развевающихся концов.

Перед эксплуатацией, техническим обслуживанием, регулировкой, ремонтом транспортера внимательно изучите данное Руководство по эксплуатации и все предупреждающие таблички. Не пытайтесь производить несанкционированные изменения в конструкции машины, т.к. это может повлиять на ее функционирование и безопасность.

Перед эксплуатацией наведите порядок на рабочем месте.

Перед эксплуатацией убедитесь в отсутствии посторонних лиц в непосредственной близости от выгрузного шнека.

При работе выгрузной шнек должен располагаться на плоской поверхности и колеса должны свободно двигаться во время подъема или опускания шнека. При выполнении данных операций люди не должны находиться в непосредственной близости от машины.

Никогда не находитесь под выгрузным шнеком во время его подъема или опускания.

Не позволяйте детям и посторонним лицам, кроме оператора, близко подходить к работающему выгрузному шнеку.

Перед началом работы необходимо очистить электродвигатель от остатков зерна и пыли.

Перед началом работы необходимо очистить электродвигатель от остатков зерна и пыли.

При подключении к питающей сети 380 В особое внимание обращайтесь на зануление сети.



**ЗАПРЕЩАЕТСЯ РАБОТАТЬ НА ВЫГРУЗНОМ ШНЕКЕ БЕЗ ЗАНУЛЕНИЯ**

При работе машины обращать особое внимание на питающий кабель, который должен всегда находиться вне зоны рабочих органов машины и колес.



**ЗАПРЕЩАЕТСЯ ДОПУСКАТЬ МЕХАНИЧЕСКИЕ НАГРУЗКИ НА ПИТАЮЩИЙ КАБЕЛЬ (РАСТЯЖЕНИЯ, ПЕРЕЕЗДЫ КАБЕЛЯ И.Т.Д.), ТАК КАК В СЛУЧАЕ ПОВРЕЖДЕНИЯ КАБЕЛЯ РАМА МАШИНЫ МОЖЕТ ОКАЗАТЬСЯ ПОД НАПРЯЖЕНИЕМ 380 В**



При работе на протравленном зерне руководствоваться инструкцией обращения с ядохимикатами.

Не используйте оборудование в закрытом помещении, если там нет соответствующей вентиляции.

Перед началом работы убедитесь, что все защитные кожухи находятся на своих местах и в хорошем состоянии.



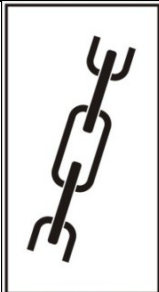


### **ЗАПРЕЩАЕТСЯ ПЕРЕМЕЩАТЬСЯ НА МАШИНЕ**

В случае искрения или возгорания электропроводки отключить машину от источника питания и ликвидировать возгорание специальными средствами тушения для электропроводки. Перед следующим пуском необходимо установить и устранить причину искрения или возгорания электропроводки машины.




В опасных зонах выгрузного шнека имеются таблички (аппликации) со знаками и надписями (далее таблички), которые предназначены для обеспечения безопасности оператора и лиц, находящихся в зоне его работы.

Таблички должны быть чистыми, разборчивыми и сохраняться в течение всего срока службы изделия. При потере ими четкости изображений, изменении цвета, целостности контуров таблички необходимо заменить. Если производится замена деталей, на которых имеются таблички, то новые детали следует снабжать соответствующими табличками. Таблички, обозначения и наименования табличек для заказа на выгрузном шнеке приведены в таблице 2.

Таблица 2

Табличка	Описание таблички
	PCM-10Б.22.00.012 Знак строповки
	ЖТТ-22.003 Выключить зажигание трактора!
	ЖТТ-22.004 Внимание! Вращающиеся детали!

Продолжение таблицы 2

			<p>ЖТТ -22.005</p> <p>Тех. обслуживание! Смотри инструкцию!</p>
			<p>ЖТТ -22.009</p> <p>Внимание! Опасность для ног!</p>
			<p>ЖТТ-22.011</p> <p>Внимание! Опасность для ног!</p>
	<p><b>ВНИМАНИЕ!</b> ПЕРЕД ЗАПУСКОМ МАШИНЫ ПРОВЕРИТЬ ПРАВИЛЬНОСТЬ ПОДКЛЮЧЕНИЯ ФАЗ ЗАЗЕМЛЕНИЯ И "НУЛЕВОЙ" ФАЗЫ</p>		<p>МЗС-90.22.003</p> <p><b>ВНИМАНИЕ!</b> ПЕРЕД ЗАПУСКОМ МАШИНЫ ПРОВЕРИТЬ ПРАВИЛЬНОСТЬ ПОДКЛЮЧЕНИЯ ФАЗ ЗАЗЕМЛЕНИЯ И "НУЛЕВОЙ" ФАЗЫ</p>

## 5 Досборка, наладка и обкатка

### 5.1 Досборка

Досборку выгрузного шнека проводить в следующей последовательности (иллюстрации смотрите в каталоге деталей и сборочных единиц ниже):

- 1) установите резиновую окантовку на бункер, используя шестигранные болты 1/4" x 3/4", стопорные шайбы и шестигранные гайки;
- 2) прикрутите основание к трубе с помощью четырех 1/2" x 1-1/4" шестигранных болтов, гроверных шайб и шестигранных гаек. Основание имеет верхнее и нижнее положение (см. таблицу);
- 1) соедините бункер и трубу вместе с помощью шести шестигранных болтов 3/8" x 1", стопорных шайб и шестигранных гаек;
- 4) установите двигатель с помощью гаек 3/4";
- 5) установите шкив на вал шнека, шкив на двигатель;
- 6) установите защиту ремня с помощью шестигранных болтов 1/4" x 1" и шестигранных гаек 1/4";
- 7) установите колеса на ось.

### 5.2 Подготовка к работе

Перед запуском и обкаткой машины необходимо выполнить следующее:

Смазать машину согласно разделу 7 настоящего РЭ.

Убедиться в отсутствии посторонних предметов в машине.

Проверить затяжку резьбовых соединений. При необходимости подтянуть.

### 5.3 Обкатка

Обкатка транспортера является обязательной операцией перед его эксплуатацией.

Порядок обкатки:

- обкатку начинать без нагрузки, вхолостую;
  - убедиться в отсутствии посторонних стуков, нехарактерных вибраций и задеваний вращающихся частей за неподвижные части;
  - обкатать выгрузной шнек вхолостую не менее 20 мин.
- Через 20-30 минут, выключите машину и проверьте:
- затяжку резьбовых соединений;
  - температура нагрева корпусов редуктора и подшипниковых узлов не должна превышать температуру окружающей среды более чем на 50 °;
  - продолжить обкатку в условиях эксплуатации при 50 % нагрузке.

Продолжительность обкатки – 10 часов. После десяти часов работы проверить затяжку всех резьбовых соединений.

## 6 Правила эксплуатации

Если транспортер новый и запускается в первый раз или в начале сезона, то эксплуатировать его следует не на полную мощность, пока шнек не станет отполированным. Рекомендуется проверять шнек, на степень подвижности, поворачивая шкив или ось руками перед включением.

Перед остановкой транспортера (за исключением случаев экстренной остановки), дождитесь, чтобы в шнек выбросил все находящееся в нем зерно.



**ВНИМАНИЕ!** НИКОГДА НЕ ПОДКЛАДЫВАЙТЕ КАКИЕ-ЛИБО ПРЕДМЕТЫ ПОД ХОДОВЫЕ КОЛЕСА, ЧТОБЫ УВЕЛИЧИТЬ ВЫСОТУ ВЫГРУЗКИ ЗЕРНА ВЫГРУЗНОГО ШНЕКА

## 7 Техническое обслуживание

Своевременное и качественное выполнение технического обслуживания обеспечивает бесперебойную работу машины, способствует повышению производительности и увеличивает срок ее службы.

### Перечень работ, выполняемых при ЕТО:

- очистить машину от грязи, пыли и остатков зерна;
- оценить техническое состояние машины, устранить выявленные неисправности;
- смазать карданные передачи и проверять, чтобы установочные винты были затянуты;
- смазать узлы трения, подлежащие смазке.



**ВНИМАНИЕ! ВСЕ ОПЕРАЦИИ ПО ТЕХНИЧЕСКОМУ ОБСЛУЖИВАНИЮ МАШИНЫ ПРОВОДИТЬ С ОТСОЕДЕННЫМ ОТ СЕТИ ЭЛЕКТРОКАБЕЛЕМ**

### Перечень работ, выполняемых при подготовке к хранению:

- очистить машину от грязи, пыли и остатков зерна;
- тщательно вымыть машину и установить ее, по возможности, в непыльном и сухом помещении на ровной поверхности;
- восстановить поврежденную окраску машины;
- внутреннюю стенку трубы, по возможности покрыть смазкой;
- проверить затяжку всех резьбовых соединений, при необходимости подтянуть;
- снизить давление в шинах;
- покрыть шины светоотражающим составом (побелить);
- смазать машину согласно настоящего РЭ;
- накрыть машину брезентовой тканью или пологом;
- снять ремни (если машина будет храниться под навесом), и поместить в сухое помещение.

### Перечень работ, выполняемых при хранении:

Периодически при хранении, один раз в два месяца проводить осмотр выгрузного шнека с устранением выявленных нарушений его технического состояния.

### Перечень работ, выполняемых при снятии с хранения:

- произвести оценку технического состояния машины, устранив выявленные недостатки;
- проверить не заблокированы ли шнеки;
- расконсервировать машину;
- установить демонтированные узлы, накачать ходовые колеса;
- подготовить машину к работе

### Смазка

Все трущиеся поверхности необходимо правильно и своевременно смазывать. Места смазки, смазочные материалы и периодичность смазки узлов выгрузного шнека указаны в таблице 3.

Смазочные материалы должны находиться в чистой посуде, шприц – в чистом состоянии. Перед смазкой масленки должны быть протерты чистой ветошью.

Таблица 3

Объекты смазки	Кол-во точек смазки/объём, кг	Вид смазки	Периодичность смазки, часов
Подшипниковая опора шнека	2	Литол-24 ГОСТ 21150-87 или Смазка №158М ТУ 38.301-40-25-94	10
Цапфы ходовых колес	4		Раз в сезон
Карданные передачи	1/0,2		5

## **8 Транспортирование**

Выгрузной шнек может транспортироваться железнодорожным, водным и автомобильным транспортом при доставке его к местам эксплуатации в разобранном виде.

Способ погрузки, размещения и крепления должен соответствовать нормам и правилам, установленным для этих видов транспорта.

## **9 Правила хранения**

Хранение выгрузного шнека осуществляется в сухих закрытых помещениях. Место хранения должно располагаться не менее 50 м от жилых, складских, производственных помещений и мест складирования огнеопасной сельскохозяйственной продукции и не менее 150 м от мест хранения ГСМ.

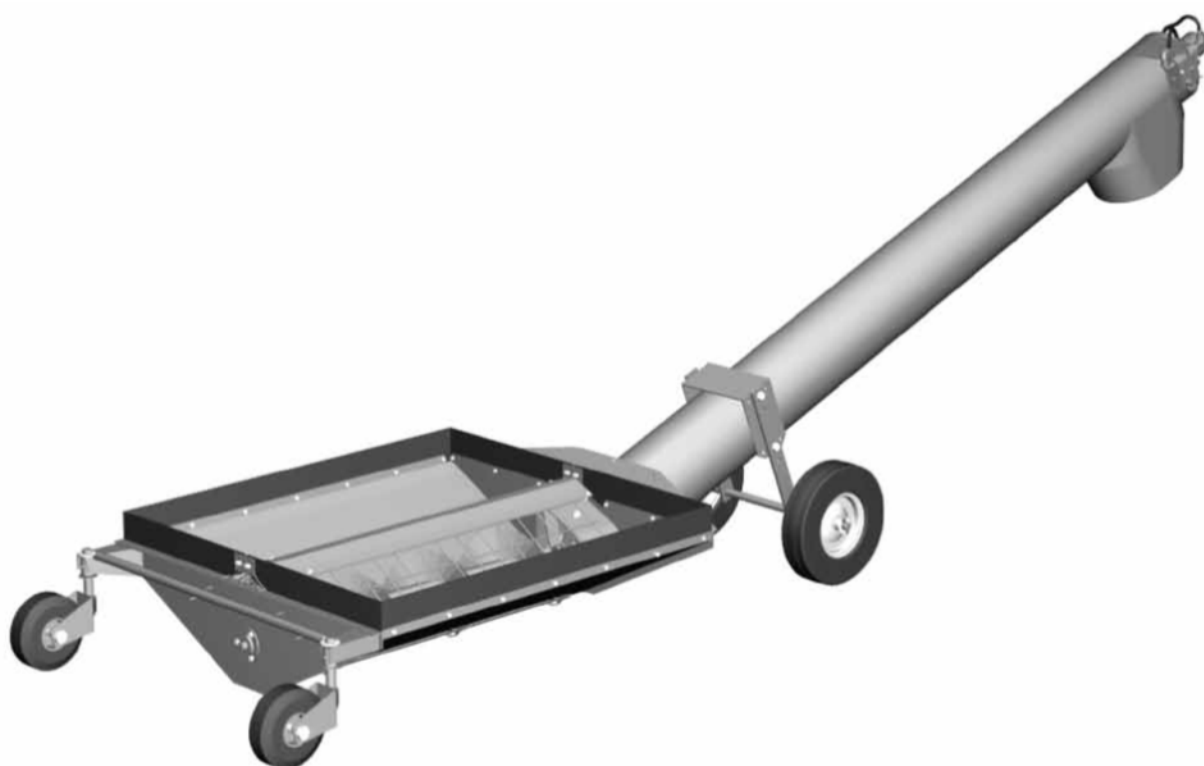
Площадка для хранения выгрузного шнека должна быть ровной, сухой, с прочной поверхностью или твердым покрытием. Уклон поверхности хранения не более 3°. Место хранения должно быть обеспечено противопожарными средствами.

Транспортер в заводской упаковке может храниться в закрытом помещении до 1 года. При хранении должны быть обеспечены условия для удобного его осмотра и обслуживания, а в случае необходимости – быстрого снятия с хранения. На длительное хранение транспортер необходимо ставить не позднее 10 дней с момента окончания его эксплуатации.

Состояние выгрузного шнека следует проверять в период хранения в закрытых помещениях не реже 1 раза в 2 месяца.

При постановке на хранение, хранении, снятии с хранения следует выполнить мероприятия по разделу 7 настоящего РЭ соответственно. Правила хранения согласно ГОСТ 7751-85.

# **ВШ-80**



**Каталог деталей и сборочных единиц**



## **Правила пользования каталогом**

Приведенная в каталоге номенклатура деталей охватывает все детали и сборочные единицы, которые могут потребоваться при эксплуатации и ремонте.

В каталоге дан рисунок и спецификации сборочных единиц с входящими в них деталями.

В каталог включены неразъемные сборочные единицы (сварные и т. п.) без перечисления входящих в них деталей. Спецификация деталей представляет собой таблицу, включающую позицию на рисунке, обозначение и наименование сборочной единицы или детали.

В связи с тем, что конструкция изделия постоянно совершенствуется, обозначения и конструкция отдельных сборочных единиц и деталей могут отличаться от опубликованного материала.

Для заказа необходимой детали (узла) достаточно найти на рисунке номер позиции этой детали (узла), а по спецификации выписать обозначение наименование.

Предприятие-изготовитель оставляет за собой право изменения в ходе технического развития

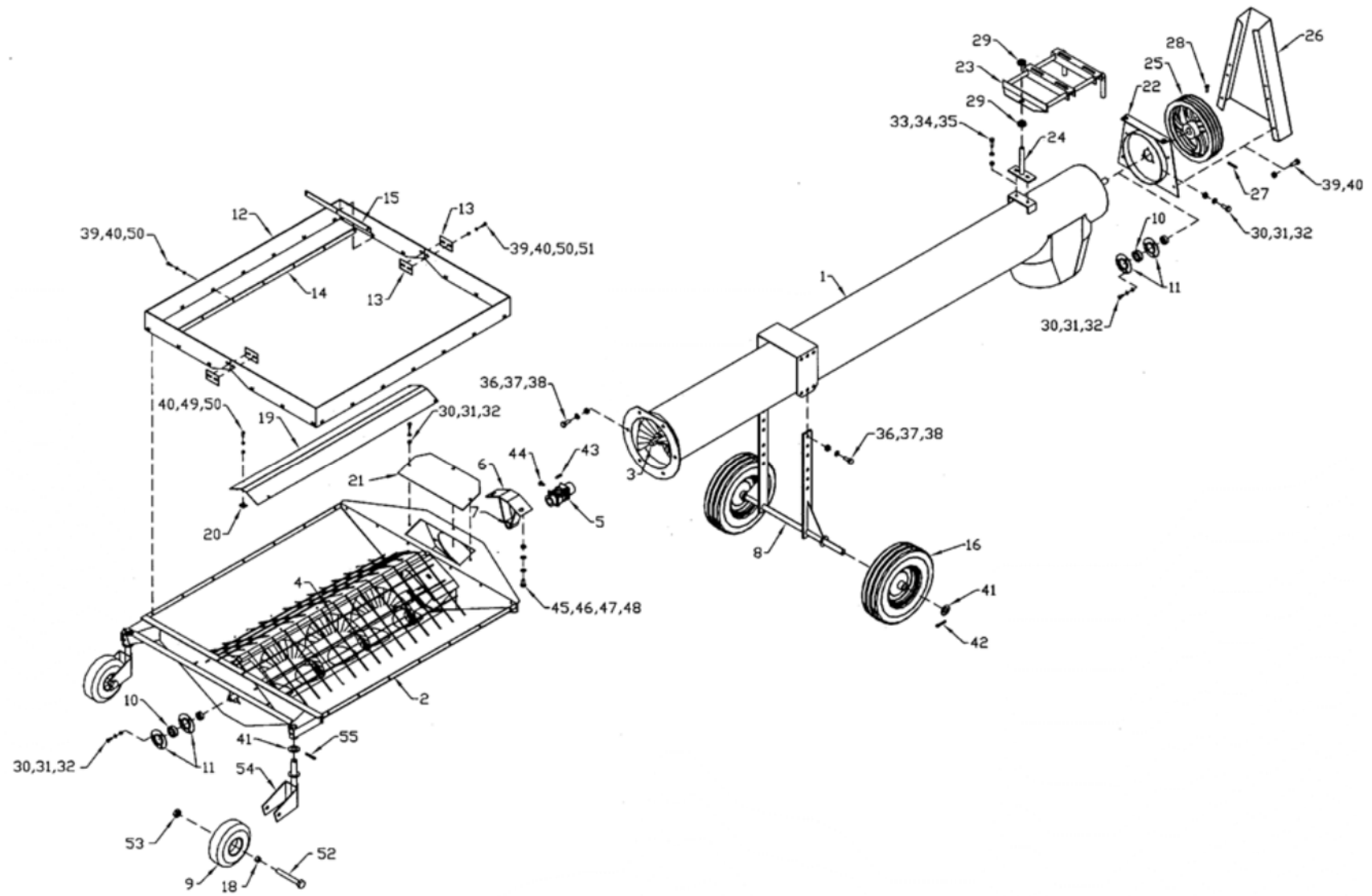


Рисунок 1

№ позиции	Обозначение	Наименование сборочных единиц, деталей
1	960187	Сварная труба
2	960325	Сварная загрузочная воронка
3	960188	Колонок трубы
4	960268	Колонок загрузочной воронки )
5	960241	Универсальный шарнир (1140)
6	960326	Фланец ввода с втулкой
7	960461	Только втулка
8	960189	Мост в сборе
9	960048	2-1/2" x 8" Колесо
10	961627	1" подшипник
11	973511	1" опорный фланец
12	960153	Резиновая окантовка (4" x 90")
13	960154	Резиновая соединительная пластина (2" x 3")
14	960155	Боковое резиновое армирование (1" x 45-1/2")
15	960156	Торцевое резиновое армирование (1" x 16")
16	973613	16" x 4.8" Колесо с шиной
	973655	Колесо (8" x 2.5")
	973656	Шина с трубой (4.80/4.00-8)
17	86170	3/8" x 1" шестигранный болт
18	960400	Подшипник колеса
19	960238	Брызговик
20	960239	Клипсы брызговика
21	960237	Крышка коробки 6-3/4" x 14-1/4" - 8"
22	960190	Концевая пластина привода двигателя
23	963707	Узел двигателя
24	960464	Опора двигателя
25	961567	12" двойной шкив
26	F1307	Защита ремня
27	968811	1/4" Sq. x 2" шпонка
28	81213	3/8" x 1" установочный винт с квадратной головкой
29	81700	3/4" шестигранная гайка
30	81549	5/16" x 3/4" Шестигранный болт
31	81569	5/16" стопорная шайба
32	81568	5/16" шестигранная гайка
33	86171	3/8" x 1-1/4" шестигранный болт
34	81593	3/8" стопорная шайба
35	81592	3/8" шестигранная гайка
36	86170	3/8" x 1" Шестигранный болт
37	81593	3/8" стопорная шайба
38	81592	3/8" шестигранная гайка
39	81527	1/4" x 1" шестигранный болт
40	81544	1/4" шестигранная гайка
41	84522	1" I.D. плоская шайба (S.A.E.)
42	9812433	3/16" x 1-1/2" шплинт
43	963026	1/4" Sq. x 1-1/2" шпонка
44	9812378	3/8" x 3/4" установочный винт с квадратной головкой (SER)
45	81598	7/16" x 1-1/4" шестигранный болт
46	84041	7/16" S.A.E. плоская шайба
47	81615	7/16" стопорная шайба
48	81614	7/16" шестигранная гайка
49	81525	1/4" x 3/4" шестигранный болт
50	81545	1/4" стопорная шайба

№ позиции	Обозначение	Наименование сборочных единиц, деталей
51	81546	1/4" B.S. плоская шайба
52	81671	5/8" x 4" шестигранный болт
53	812482	5/8" контргайка
54	960236	Кронштейн колеса
55	9812426	1/4" x 1-3/4" цилиндрический штифт

Ниже приведен список номеров узлов, наименование и количество для каждого комплекта.

Обозначение узла	Наименование	Количество
F0962	8" x 9' труба шнека	1
F1054	Коробка с комплектующими	1
F1055	Мост в сборе	1
F1307	Защита ремня	1
F7338	Загрузочная воронка с сборе	1